

SANIT

SANIT Eckelement

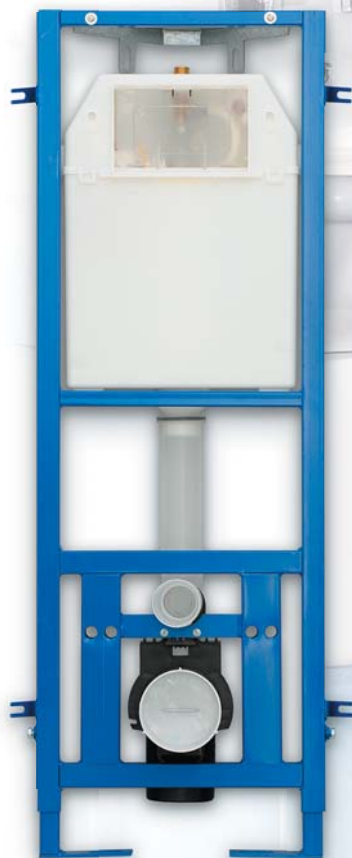
Raumprobleme perfekt lösen

- raumsparende Installation
- moderne Kabeltechnik
- mechanische, elektronische und pneumatische Auslösung
- einfache, unkomplizierte Montage

SANIT WC-corner element

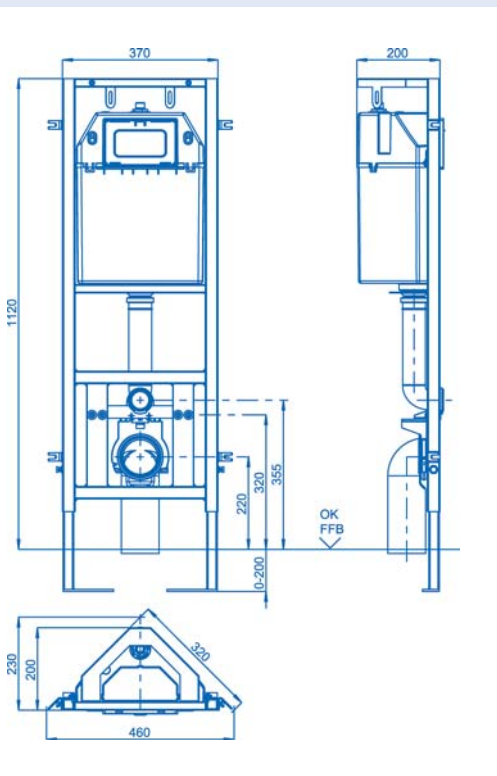
Space problems perfectly solved

- space-saving installation
- modern cable technology
- mechanical, electronic and pneumatic actuation
- simple and easy installation



FREIRÄUME SCHAFFEN

CREATE ROOM



SANIT WC – Eckelement 995 SC

- mit kleiner Revisionsöffnung
- Betätigung von vorn

Art.-Nr. 90.699.00..0000

Bauweise:

selbsttragend, pulverbeschichtete Stahlrahmenkonstruktion, zur Trockenverkleidung, Einbau vor Massivwand, nicht Systemkonform mit 996

Maße:

Bauhöhe 1120 mm, Tiefe 230 mm, Diagonale 460 mm, Schenkellänge 320 mm, Verstellbereich Füße von Rohfußboden bis OKFFB: 0 - 200 mm

Befestigung:

max. 6 Befestigungspunkte, inklusive Füße, zusätzliche Deckbeplankungsauflage mit 2 Befestigungspunkten und Befestigungsmaterial

UP-Spülkasten:

schwitzwasserisolierter SANIT UP-Spülkasten (CC-200-S-FO-2V-2C), kleine Revisionsöffnung und moderne Kabeltechnik, von vorn betätigt, mit 2 Mengenspülung (6/3 L) oder Start/Stopp-Spülung, Übertragung der Tastenfunktion über 2 Druckschrauben zur Ablaufgarnitur, Verbindung zur Betätigungsplatte über Dreh-Klick-Verbindung

Ausstattung:

SANIT Füllventil Armaturengruppe I, Eckventil G 1/2 und Wanddurchführung R 1/2 verdreh-sicher vormontiert, mit Bauschutz für Spülrohr, WC-Anschlussbogen 90° DN 90 (ø 90) mit Übergangsmuffe DN 90 (ø 90)/DN 100 (ø 110) und Bauschutz, mit WC-Anschlussgarnitur DN 90 (ø 90)/180 mm komplett, Bauschutzkasten für Revisionsöffnung kürzbar, flexibler Schlauch zum Füllventil hand verschraubbar, 2 WC-Hal-tebolzen M 12 einstellbar auf 180/230 mm mit Bauschutz und Muttern, ohne Betätigungs-platte, Montageanleitung, Verpackung im Karton

Zubehör:

Verkleidungsplatten, bestehend aus Deckplatte und Frontplatte mit Ausschnitten, Material: Rigidur Gipsfaserplatten 10 mm dick, für WC-Eckelement 995 SC

Art.-Nr. 17.117.00..0000

Prüfzeichen:

DIN-Prüfung in Vorbereitung

SANIT WC-corner element SC 995

- with small access opening
- front operation

Code-no. 90.699.00 .. 0000

Construction:

self-supporting, powder-coated steel frame construction, for dry-cladding, installation in front of solid wall, not compliant with system 996

Dimensions:

height 1,120 mm, depth 230 mm, diagonal 460 mm, leg length 320 mm, adjust-ment range of feet from unfinished floor to FFL: 0 - 200 mm

Fixation:

max. 6 fixing points, including feet, additional top cladding support with 2 fixation points and fixing material

Concealed Cistern:

SANIT concealed cistern, insulated against con-densation water (CC-200-S-FO-2V-2C), small access opening, modern cable technology, front operated with dual flush (6 / 3 L) or start / stop flush, transmission of cover plate function to the flush valve via flexible cables, connection to actuator plate by fast turn-click

Equipped with:

SANIT float valve, noise class I, angle valve G 1/2 and water supply connection R 1/2, twist-locked and pre-assembled, protection for flush pipe, WC connector 90 ° DN 90 (Ø 90) with adapter DN 90 (ø 90) / DN 100 (ø 110) and protection cap, with WC connection set DN 90 (ø 90) / 180 mm, Protection box for access opening – can be shortened, flexible hose to fill valve, can be screwed by hand, 2 WC fixing bolts M 12, adju-stable to 180/230 mm with protection and nuts, installation instruction,without actuating plate, individually boxed

Accessories:

cladding panels, consisting of top and front plate with cutouts, material: Rigidur gypsum fibre boards, 10 mm thick, for WC-coner element 995 SC

Code-No. 17.117.00..0000

Test marks:

DIN in preparation