



## Sugerowany cennik detaliczny SANIT/ABU na 2017 rok

Obowiązuje od 01.03.2017

Nr Art.	Produkt	Grupa raba – towa	Sugerowana cena detaliczna netto PLN/szt	Sugerowana cena detaliczna brutto PLN/szt
<b>1.1. Dolnośluki</b>				
9160101 0000	Dolnośluk 936, z zaworem 1/2", biały	①	110,19	135,53
9110101 S000	Dolnośluk 951-2V, biały	①	147,47	181,39
9170101 S000	Dolnośluk 937, biały	①	109,47	134,64
9450401 S000	Dolnośluk 961-2V, biały	①	138,00	169,74
91A0401 S099	Dolnośluk bonito duo, biały	②	158,05	194,40
91A0101 S099	Dolnośluk junior, biały	②	119,86	147,43
9190201 0099	Dolnośluk narożny delta, biały	②	380,27	467,74
<b>1.2. Armatura splukująca i napełniająca</b>				
2500100 0000	Zawór napełniająca 510 3/8"	②	33,76	41,53
2500200 0000	Zawór napełniająca 510 1/2"	②	36,12	44,43
2500900 0000	Zawór napełniająca 510 3/8" z napełnieniem od dołu	②	40,86	50,26
2501000 0000	Zawór napełniająca 510 1/2" z napełnieniem od dołu	②	40,86	50,26
9360681 0000	Mechanizm splukująca INEO-2V	①	58,33	71,74
<b>1.3. Przyłącza</b>				
5810101 0000	22° Kolanko, biały	①	9,14	11,24
5810201 0000	45° Kolanko, biały	①	9,46	11,64
5810301 0000	90° Kolanko, biały	①	9,77	12,02
5810701 0000	Uniwersalne kolanko 0-90°, biały	①	36,58	44,99
5810800 0000	Przyłącze giętkie dwupłaszczowe, 580mm	①	57,67	70,93
5810900 0000	Przyłącze giętkie dwupłaszczowe, 430mm	①	46,06	56,65
5811001 0099	Kolano 90° z odpływem, biały	①	52,46	64,52
5811100 0099	Przyłącze z uskokiem	②	145,86	179,41
5811201 0099	Kolano 22° DN 100 z klapą przeciw gryzoniom,	②	162,81	200,25
5811301 0099	Kolano 45° DN 100 z klapą przeciw gryzoniom,	②	162,81	200,25
5811401 0099	Kolano 90° DN 100 z klapą przeciw gryzoniom,	②	162,81	200,25
5820101 0000	150mm Prostka, biały	①	8,68	10,67
5820201 0000	250mm Prostka, biały	①	9,17	11,28
5820301 0000	400mm Prostka, biały	①	13,30	16,36
5820601 0000	Prostka mimośrodkowa, biały	①	16,29	20,04
5821100 0000	Mufa redukcyjna 90/100	①	9,35	11,50
5821301 0099	Prostka DN 100, 400 mm dł. z klapą przeciw gryzoniom	②	162,81	200,25

5830101 0000	Rozeta prosta, biała	①	3,33	4,10
5830201 0000	Rozeta składana, biała	①	6,48	7,97
5890100 0000	90° DN 100 Kolanko, czarne	①	15,50	19,06
5890400 0000	90° DN 90 Kolanko, czarne	①	52,32	64,36
5890700 0000	90° DN 100 Kolanko, czarne	①	15,50	19,06
5892500 0099	Przyłącza mimośrodowe do WC wiszącego DN 90	①	138,12	169,89
5892600 0099	Przyłącza mimośrodowe do WC wiszącego DN 100	①	138,12	169,89
5892800 0099	Prostka do misek wiszących WC z klapą przeciw gryzoniom DN 90	②	156,58	192,59
5892900 0099	Prostka do misek wiszących WC z klapą przeciw gryzoniom DN 100	②	162,81	200,25
5893200 0099	Komplet przyłączeniowy o dł. 300 mm do WC wiszącego	②	63,57	78,19
5893300 0000	Komplet przyłączeniowy o dł. 180 mm do WC wiszącego	①	15,97	19,64
5893400 0099	Komplet przyłączeniowy do WC wiszącego z klapą przeciw gryzoniom DN 90, 180 mm	②	173,93	213,94
5893500 0000	Komplet przyłączeniowy do WC wiszącego z klapą przeciw gryzoniom DN 100, 180 mm	②	173,73	213,69
5893600 0099	Przyłącze mimośrodowe do stelaży podtynkowych DN 90/DN 100, uskok 50mm	②	169,24	208,16
5893700 0099	Przyłącze mimośrodowe do stelaży podtynkowych DN 90/DN 100, uskok 80mm	②	169,24	208,16
5893800 0099	Rura giętka do stelaży podtynkowych WC DN 90/DN 100 czarna	②	270,34	332,52

#### 1.4. Deski sedesowe

5605201 0000	1800 mocowanie metalowe, biała	①	73,62	90,56
5601401 0000	6000 mocowanie metalowe, biała	①	75,17	92,46
5601901 0000	7000 mocowanie metalowe, biała	①	77,12	94,86
5604001 0000	1501 mocowanie plastikowe, biała	①	62,20	76,50
5603601 0000	1501 mocowanie metalowe, biała	①	70,77	87,04
5603701 0000	1502 mocowanie metalowe, biała	①	68,37	84,10
5605701 0000	3000 mocowanie metalowe, biała	①	89,12	109,61
5603101 0000	8000 mocowanie metalowe, biała	①	90,58	111,41
5674401 0000	2100 Deska wolnoopadająca, biała	①	206,78	254,34
5675001 0000	3000 Deska wolnoopadająca, biała	①	215,48	265,04
56A1501 0099	WC-Sitz 2000, zawias metalowy, biała	②	96,80	119,06
56A0601 0099	WC-Sitz city, zawias metalowy, biała	②	93,82	115,40

#### 2. Instalacyjne systemy podtynkowe

9073381 S005	Element montażowy do WC INEO PLUS 450 w komplecie z przyciskiem 1670781 chrom, bez mocowań ściennych	①	537,36	660,95
--------------	--	---	--------	--------

9073300 S004	WC INEO PLUS 450 z mocowaniami	①	475,32	584,64
9073381 S001	WC INEO PLUS 450 w komplecie z mocowaniami, przyciskiem 1670681 chrom, przekładką akustyczną	①	534,92	657,95
9073381 S002	WC INEO PLUS 450 w komplecie z mocowaniami, przyciskiem 1670781 chrom, przekładką akustyczną	①	534,92	657,95
9070300 0004	WC 820mm 995N, bez mocowań ściennych	①	518,04	637,19
9069900 0000	Element montażowy narożny 995 SC z moc. śc.	①	635,80	782,04
1711700 0000	Płyta czołowa GK	①	136,65	168,08
90803000000	WC 8cm INEO 80 PLUS z mocowaniami ściennymi. Sugestia nabycia redukcji 58.211.00	①	535,52	658,69
5821100 0000	Mufa redukcyjna 90/100	①	9,35	11,50
9066700 T001	INEO Umywalka bez mocowań ściennych	①	318,23	391,42
9067600 T000	INEO Bidet bez mocowań ściennych	①	436,71	537,15
9066300 T000	INEO Bidet 820 mm bez mocowań ściennych	①	480,99	591,61
9066800 T000	INEO Pisuar bez mocowań ściennych	①	622,26	765,37
9572100 0000	INEO IN Element WC do zabudowy ciężkiej	①	383,50	471,70
1600200 0000	Przekładka do WC i bidetu	①	8,65	10,63
1600600 0000	Przekładka do umywalki	①	18,24	22,44
1725700 T000	Mocowania ścienne do elementów podtynkowych	①	17,72	21,80
0345300 0000	Śruby do muszli podwieszanej	①	12,52	15,41
9073000 0005	INEO SOLO do misek wiszących kolor biały	①	1904,72	2342,80
9073000 0006	INEO SOLO do misek wiszących kolor biały/czarny	①	1904,72	2342,80
9073000 0007	INEO SOLO do misek wiszących kolor czarny/biały	①	1904,72	2342,80
9073000 0008	INEO SOLO do misek wiszących kolor czarny	①	1904,72	2342,80
9073100 0005	INEO SOLO do misek stojących kolor biały	①	1946,59	2394,31
9073100 0006	INEO SOLO do misek stojących kolor biały/czarny	①	1946,59	2394,31
9073100 0007	INEO SOLO do misek stojących kolor czarny/biały	①	1946,59	2394,31
9073100 0008	INEO SOLO do misek stojących kolor czarny	①	1946,59	2394,31
<b>2.3. Przyciski splukujące do INEO oraz 995N</b>				
1670101 0000	Przycisk dwudzielny biały	①	93,59	115,11
1670181 0000	Przycisk dwudzielny chrom połysk	①	145,16	178,54
1670193 0000	Przycisk dwudzielny chrom mat	①	145,16	178,54

1670201 0000	Przycisk dwudzielny biały	①	93,59	115,11
1670281 0000	Przycisk dwudzielny chrom połysk	①	145,16	178,54
1670293 0000	Przycisk dwudzielny chrom mat	①	145,16	178,54
1670301 0000	Przycisk dwudzielny biały	①	66,50	81,79
1670381 0000	Przycisk dwudzielny chrom połysk	①	104,04	127,97
1670393 0000	Przycisk dwudzielny chrom mat	①	104,04	127,97
1670300 0000	Przycisk dwudzielny stal nierdzewna	①	238,74	293,65
1670601 0000	Przycisk dwudzielny biały	①	96,58	118,79
1670681 0000	Przycisk dwudzielny chrom połysk	①	139,64	171,76
1670693 0000	Przycisk dwudzielny chrom mat	①	139,64	171,76
1670701 0000	Przycisk dwudzielny biały	①	96,11	118,21
1670781 0000	Przycisk dwudzielny chrom połysk	①	139,64	171,76
1670793 0000	Przycisk dwudzielny chrom mat	①	139,64	171,76
1670400 0000	Przycisk stal nierdzewna START-STOP	①	175,09	215,36
1674100 0000	Przycisk do WC z sensorem podczerwieni, zasilanie 230V, stal nierdzewna. Konieczność nabycia zasilacza 01.254.00	①	1532,43	1884,89
0125400 0000	Zasilacz sieciowy 230V	①	353,58	434,91
<i>Przyciski splukujące 16.726.xx, 16.735.xx oraz 16.734.xx – płaskie, licowane z płytką</i>				
16 726 01 0000	Przycisk dwudzielny SK706 biały	①	188,39	231,71
16 726 81 0000	Przycisk dwudzielny SK706 chrom połysk	①	217,26	267,23
16 726 93 0000	Przycisk dwudzielny SK706 chrom mat	①	217,26	267,23
<b>Przyciski splukujące do INEO</b>				
1673300 0012	LOS biały	①	124,56	153,21
1673300 0001	LOS chrom połysk	①	158,13	194,50
1673300 0003	LOS chrom mat	①	142,73	175,56
1673300 0014	LOS biały / chrom połysk	①	138,03	169,78
1673300 0002	LOS biały / chrom mat	①	127,23	156,50
1673300 0016	LOS chrom połysk / biały	①	158,22	194,62
1673300 0011	LOS chrom połysk / chrom mat	①	158,22	194,62
1673300 0004	LOS chrom mat / biały	①	142,73	175,56
1673300 0005	LOS chrom mat / chrom połysk	①	147,43	181,34
1673500 0002	SWING biały	①	259,18	318,79
1673500 0003	SWING chrom połysk	①	451,72	555,61
1673500 0004	SWING chrom mat	①	353,41	434,70
1673600 0005	HELA biały	①	124,56	153,21
1673600 0015	HELA chrom połysk	①	158,13	194,50

1673600 0012	HELA chrom mat	①	142,73	175,56
1673600 0009	HELA biały / chrom połysk	①	138,03	169,78
1673600 0010	HELA biały / chrom mat	①	127,16	156,40
1673600 0006	HELA chrom połysk / biały	①	158,13	194,50
1673600 0013	HELA chrom połysk / chrom mat	①	158,13	194,50
1673600 0007	HELA chrom mat / biały	①	142,73	175,56
1673600 0014	HELA chrom mat / chrom połysk	①	147,43	181,34
1673400 0052	LISzLED mat.szkló biały/biały	①	1379,95	1697,33
1673400 0025	LISzLED mat.szkló biały/chrom	①	1379,95	1697,33
1673400 0011	LISzLED mat.szkló biały/chrom mat	①	1379,95	1697,33
1673400 0034	LISzLED mat.szkló czarny/biały	①	1379,95	1697,33
1673400 0001	LISzLED mat.szkló czarny/chrom	①	1379,95	1697,33
1673400 0039	LISzLED mat.szkló czarny/chrom mat	①	1379,95	1697,33
1673400 0049	LISzLED mat.szkló czerwony/biały	①	1379,95	1697,33
1673400 0043	LISzLED mat.szkló czerwony/chrom połysk	①	1379,95	1697,33
1673400 0061	LISzLED mat.szkló czerwony/chrom mat	①	1379,95	1697,33
1673400 0056	LISzLED mat.szkló srebrno szary/biały	①	1379,95	1697,33
1673400 0015	LISzLED mat.szkló srebrno szary/chrom połysk	①	1379,95	1697,33
1673400 0008	LISzLED mat.szkló srebrno szary/chrom mat	①	1379,95	1697,33
1673400 0033	LISzLED mat.szkló antracyt/biały	①	1379,95	1697,33
1673400 0020	LISzLED mat.szkló antracyt/chrom połysk	①	1379,95	1697,33
1673400 0006	LISzLED mat.szkló antracyt/chrom mat	①	1379,95	1697,33
1673400 0019	LISzLED mat.łupek szary/biały	①	1312,64	1614,54
1673400 0064	LISzLED mat.łupek szary/chrom połysk	①	1312,64	1614,54
1673400 0028	LISzLED mat.łupek szary/chrom mat	①	1312,64	1614,54
1673400 0040	LISzLED mat.granit czarny/biały	①	1312,64	1614,54
1673400 0044	LISzLED mat.granit czarny/chrom połysk	①	1312,64	1614,54
1673400 0055	LISzLED mat.granit czarny/chrom mat	①	1312,64	1614,54
1673400 0057	LISzLED biały	①	1043,40	1283,38
1673400 0024	LISzLED chrom połysk	①	1043,40	1283,38
1673400 0018	LISzLED chrom mat	①	1043,40	1283,38
1673400 0010	LISbezLED mat.szkló biały/biały	①	592,33	728,56
1673400 0063	LISbezLED mat.szkló biały/chrom	①	592,33	728,56
1673400 0062	LISbezLED mat.szkló biały/chrom mat	①	592,33	728,56
1673400 0030	LISbezLED mat.szkló czarny/biały	①	592,33	728,56
1673400 0046	LISbezLED mat.szkló czarny/chrom	①	592,33	728,56
1673400 0059	LISbezLED mat.szkló czarny/chrom mat	①	592,33	728,56
1673400 0026	LISbezLED mat.szkló czerwony/biały	①	592,33	728,56
1673400 0002	LISbezLED mat.szkló czerwony/chrom połysk	①	592,33	728,56
1673400 0051	LISbezLED mat.szkló czerwony/chrom mat	①	592,33	728,56
1673400 0017	LISbezLED mat.szkló srebrno szary/biały	①	592,33	728,56
1673400 0005	LISbezLED mat.szkló srebrno szary/chrom poł.	①	592,33	728,56
1673400 0042	LISbezLED mat.szkló srebrno szary/chrom mat	①	592,33	728,56
1673400 0021	LISbezLED mat.szkló antracyt/biały	①	592,33	728,56
1673400 0013	LISbezLED mat.szkló antracyt/chrom połysk	①	592,33	728,56

1673400 0041	LISbezLED mat.szkle antracyt/chrom mat	①	592,33	728,56
1673400 0012	LISbezLED mat.lupek szary/biały	①	538,48	662,33
1673400 0045	LISbezLED mat.lupek szary/chrom połysk	①	538,48	662,33
1673400 0023	LISbezLED mat.lupek szary/chrom mat	①	538,48	662,33
1673400 0022	LISbezLED mat.granit czarny/biały	①	538,48	662,33
1673400 0009	LISbezLED mat.granit czarny/chrom połysk	①	538,48	662,33
1673400 0058	LISbezLED mat.granit czarny/chrom mat	①	538,48	662,33
1673400 0016	LISbezLED biały	①	250,43	308,03
1673400 0047	LISbezLED chrom połysk	①	250,43	308,03
1673400 0007	LISbezLED chrom mat	①	250,43	308,03

#### **Przyciski splukujące SG706 materiał szkło – płaskie, licowane z płytka**

1672001 0000	Przycisk SG706 szkło/tworzywo biały/biały	①	551,35	678,16
1672101 0000	Przycisk SG706 szkło/tworzywo czarny/biały	①	551,35	678,16
1672081 0000	Przycisk SG706 szkło/tworzywo biały/chrom	①	584,74	719,23
1672181 0000	Przycisk SG706 szkło/tworzywo czarny/chrom	①	618,20	760,39
1672093 0000	Przycisk SG706 szkło/tworzywo biały/chrom mat	①	584,74	719,23
1672193 0000	Przycisk SG706 szkło/tworzywo czarny/chrom mat	①	584,74	719,23
16720C9 0000	Przycisk SG706 szkło/szkło biały/biały	①	795,38	978,31
16721C8 0000	Przycisk SG706 szkło/szkło czarny/czarny	①	828,64	1019,23
16740C9 0000	Przycisk SG706 szklany elektronika 230V biały	①	1616,09	1987,79
16740C8 0000	Przycisk SG706 szklany elektronika 230V czarny	①	1648,77	2027,99
0408200 0000	Ramka standard - stal polerowana do WC	①	178,25	219,25
0406700 0000	Ramka szerokość obrzeża 10 mm - stal polerowana do WC	①	178,25	219,25

#### **Przyciski splukujące do wycofanych elementów WC**

1660381 0003	Przycisk do WC VIP, chrom połysk	①	94,06	115,70
1680601 0000	Przycisk dwudzielny średni 806, biały	①	55,24	67,94
1680681 0000	Przycisk dwudzielny średni 806, chrom połysk	①	86,61	106,54
1680693 0000	Przycisk dwudzielny średni 806, chrom mat	①	104,04	127,97
1601801 0000	Przycisk dwudzielny duży, biały	①	64,41	79,22
1601881 0000	Przycisk dwudzielny duży, chrom połysk	①	107,07	131,70
1601893 0000	Przycisk dwudzielny duży, chrom mat	①	107,07	131,70

#### **2.4. Przyciski splukujące do pisuarów**

1606401 0000	Przycisk uruchamiany ręcznie, biały	①	222,77	274,01
1606428 0000	Przycisk uruchamiany ręcznie, chrom/chrom mat	①	275,81	339,25

1606481 0000	Przycisk uruchamiany ręcznie, chrom połysk	①	311,24	382,83
1606493 0000	Przycisk uruchamiany ręcznie, chrom mat	①	275,81	339,25
1606400 0000	Przycisk uruchamiany ręcznie, stal nierdzewna	①	275,81	339,25
1607100 0000	Elektronika 6 V, zasilany baterią, stal nierdzewna	①	990,03	1217,74
1607101 0000	Elektronika 6 V, zasilany baterią, biały	①	963,43	1185,02
1607200 0000	Elektronika 230 V, zasilany z sieci, stal nierdzewna	①	1043,23	1283,17

#### **Przyciski splukujące do pisuarów materiał szkło – płaskie, licowane z płytką**

16211C9 0000	Przycisk szkło/szkło biały	①	795,38	978,31
16212C8 0000	Przycisk szkło/szkło czarny	①	828,64	1019,23
1621101 0000	Przycisk szkło/tworzywo biały/biały	①	551,35	678,16
1621201 0000	Przycisk szkło/tworzywo czarny/biały	①	551,35	678,16
1621181 0000	Przycisk szkło/tworzywo biały/chrom	①	584,74	719,23
1621281 0000	Przycisk szkło/tworzywo czarny/chrom	①	584,74	719,23
1621193 0000	Przycisk szkło/tworzywo biały/chrom mat	①	584,74	719,23
1621293 0000	Przycisk szkło/tworzywo czarny/chrom mat	①	584,74	719,23
16213C9 0000	Elektronika szklana 230 V Bateria, biała	①	1303,24	1602,98
16213C8 0000	Elektronika szklana 230 V Bateria, czarna	①	1336,50	1643,90
16214C9 0000	Elektronika szklana 6 V Bateria, biała	①	1086,04	1335,83
16214C8 0000	Elektronika szklana 6 V Bateria, czarna	①	1119,32	1376,76
0408400 0000	Ramka standard - stal polerowana do pisuaru	①	178,25	219,25
0406800 0000	Ramka szerokość obrzeża 10 mm - stal polerowana do pisuaru	①	178,25	219,25

#### **Wyposażenie dodatkowe**

0395400 0000	Skrzynka montażowa "Rouhbaset"	①	187,50	230,62
--------------	--------------------------------	---	--------	--------

#### **4. Armatura odpływowa**

3000700 0000	Korek do umywalki Push-Push	①	83,45	102,64
3010500 0000	Sitko do syf. zlew.	①	4,95	6,08
3100100 0002	609/1 syfon umywalkowy z sitkiem metalowym	①	10,78	13,26
3100400 0004	610/3 półsyfon umywalkowy	①	7,79	9,58
3101700 0000	Syfon umywalkowy Design 607	①	65,88	81,04
3120400 0000	Półsyfon zlew. rurowy z przyłączem, jednokomorowy	①	9,64	11,86
3120800 0000	Półsyfon zlew. rurowy jednokomorowy	①	11,10	13,66
3121300 0000	Półsyfon zlew. rurowy z rurą giętką i przyłączem, jednokomorowy	①	12,81	15,75

3345000 S001	Syfon zlewow. Dwukomorowy	①	30,08	37,00
3140300 0000	Syfon pisuarowy, rurowy	①	20,46	25,16
3140500 0000	Syfon pisuarowy z uniwersalnym odpływem	①	32,76	40,29
3110100 0000	Syfon podtynkowy do pralki lub zmywarki	①	50,69	62,35
3160100 0000	Syfon podtynkowy do umywalki chrom	①	67,63	83,19
3160300 0000	Syfon podtynkowy do pralki lub zmywarki z chromowaną rozetą	①	35,44	43,60
3402100 0002	Syfon brodzikowy 826	①	24,25	29,83
3402200 0006	Syfon brodzikowy 826 z przelewem	①	43,06	52,97
3403500 0005	Syfon brodzikowy 821/50	①	43,55	53,57
3403800 0000	Syfon brodzikowy 822/50	①	42,40	52,15
3403900 0000	Syfon brodzikowy 822/50T z wysuwany korkiem	①	57,93	71,25
3404000 0000	Jednostka funkcyjna 822/50 bez kołpaka	①	32,43	39,89
3404500 0007	Syfon brodzikowy 823/90W	①	55,87	68,72
3404600 0000	Syfon brodzikowy 823/90S odpływ pionowy	①	57,99	71,33
3404700 0000	Jednostka funkcyjna 823/90 bez kołpaka	①	35,28	43,39
3404800 0000	Jednostka funkcyjna 823/90FS bez kołpaka, odpływ pionowy	①	36,24	44,58
3405100 0000	Syfon brodzikowy 823/90W, wysokość 80mm, 135 stopni	①	43,35	53,32
3405781 0000	Syfon brodzikowy 823/90	①	83,65	102,89
0410581 0000	Kołpak chrom połysk do 823/90	①	25,63	31,53
0410593 0000	Kołpak chrom mat do 823/90	①	51,02	62,75
3503800 S000	Syfon wannowy 833	①	28,21	34,70
3503700 0002	Syfon wannowy 837 Push-Push	①	109,73	134,96
3531000 0000	Syfon wannowy SWING PLUS automatyczny z napełnianiem przez przelew <b>kompletny</b> z kołpakiem i korkiem	①	369,16	454,06
3531100 0000	Syfon wannowy SWING PLUS automatyczny z napełnianiem przez przelew bez kołpaka i korka wymiar L=110-250 mm	①	261,36	321,48
3531200 0000	Syfon wannowy SWING PLUS automatyczny z napełnianiem przez przelew bez kołpaka i korka wymiar L=110-590 mm	①	275,78	339,21
3531300 0000	Syfon wannowy SWING PLUS automatyczny z napełnianiem przez przelew bez kołpaka i korka długość linki sterującej 650mm	①	272,68	335,40
0503681 0000	Kołpak i korek w kolorze chrom połysk do SWING	①	107,88	132,70
3531600 0000	Syfon wannowy automatyczny BASIC	①	63,66	78,30
3532200 0000	Syfon wannowy automatyczny BASIC z linką 1 m	①	91,33	112,33



0111581 0000	Korek syfonu wannowego	①	18,05	22,20
<b>Odpiływy liniowe z tworzywa sztucznego</b>				
0356200 0000	Odpiływy liniowy z tworzywa sztucznego 50 mm, H=95 mm, L=650mm	①	286,35	352,21
0356300 0000	Odpiływy liniowy z tworzywa sztucznego 50 mm, H=95 mm, L=750mm	①	302,17	371,67
0356400 0000	Odpiływy liniowy z tworzywa sztucznego 50 mm, H=95 mm, L=950mm	①	318,71	392,01
0503900 0000	Odpiływy liniowy z tworzywa sztucznego 50 mm, H=69mm, L=650mm	①	286,35	352,21
0396000 0000	Odpiływy liniowy z tworzywa sztucznego 50 mm, H=69mm, L=750mm	①	302,17	371,67
0396100 0000	Odpiływy liniowy z tworzywa sztucznego 50 mm, H=69mm, L=950mm	①	318,71	392,01
<b>4.6. Ruszty do odpiływów ze stali nierdzewnej</b>				
0356500 0000	Ruszt "Standard" 50 mm, dł. 650mm	①	226,99	279,20
0356600 0000	Ruszt "Standard" 50 mm, dł. 750mm	①	238,02	292,77
0356700 0000	Ruszt "Standard" 50 mm, dł. 950mm	①	249,78	307,23
0356800 0000	Ruszt "PERCA" 50 mm, dł. 650mm	①	226,99	279,20
0356900 0000	Ruszt "PERCA" 50 mm, dł. 750mm	①	238,02	292,77
0357000 0000	Ruszt "PERCA" 50 mm, dł. 950mm	①	249,78	307,23
0357100 0000	Ruszt odwracalny 50mm, dł. 650mm	①	328,44	403,99
0357200 0000	Ruszt odwracalny 50mm, dł. 750mm	①	337,37	414,96
0357300 0000	Ruszt odwracalny 50mm, dł. 950mm	①	346,01	425,59
<b>5. Akcesoria łazienkowe</b>				
3630400 0000	Dozownik do mydła	①	60,42	74,31
5400101 0000	Siedzisko natryskowe	②	259,26	318,90
5400201 0000	Siedzisko natryskowe wolnoopadające	①	516,66	635,49
<b>6. Zlewozmywaki z tworzywa sztucznego wraz z osprzętem</b>				
6000101 0099	Zlew przyścienny, biały	②	181,33	223,04
60001B6 0099	Zlew przyścienny, granit	②	181,33	223,04
6000104 0099	Zlew przyścienny, beż	②	211,20	259,77
6000200 0099	Ruszt do zlewu przyściennego	②	45,42	55,86
6000301 0099	Komora pralnicza , biały	②	378,52	465,58
60003B6 0099	Komora pralnicza , granit	②	378,52	465,58
6000400 0099	Ruszt do komory pralniczej	②	47,96	58,99
6000501 0099	Multiset, biały	②	285,16	350,74

60005B6 0099	Multiset, granit	2	285,16	350,74
6000600 0099	Ruszt do multiset	2	113,57	139,69
6000701 0099	Komora MAXI, biała	2	380,66	468,21
60007B6 0099	Komora MAXI, granit	2	380,66	468,21
6000901 0099	Zlew gospodarczy kompakt biel	2	247,98	305,01
60009B6 0099	Zlew gospodarczy kompakt granit	2	247,98	305,01
6001100 0099	Ruszt do komor MAXI	2	45,24	55,64

## 7. Napowietrzacze do instalacji kanalizacyjnych

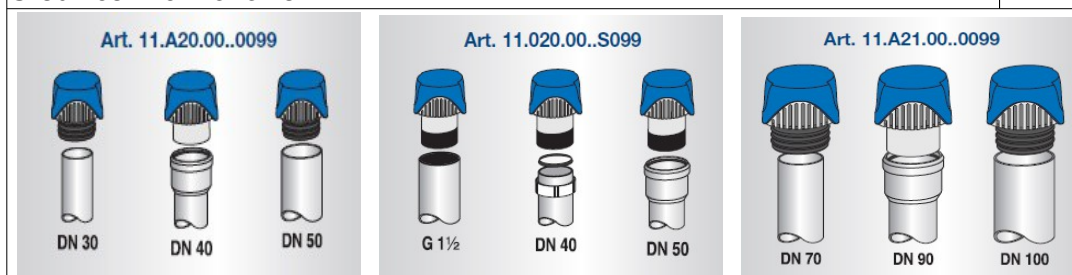
11A0000 0099	Napowietrzacz DN 32	2	11,41	14,03
11A0100 0099	Napowietrzacz DN 40	2	11,41	14,03
11A0200 0099	Napowietrzacz DN 50	2	11,41	14,03
11A0300 0099	Napowietrzacz DN 70	2	12,62	15,53
11A0400 0099	Napowietrzacz DN 100	2	31,24	38,43

## Napowietrzacze Abusanitar Ventilair, Ventilair Duplex

### I. Napowietrzacze Ventilair®

Numer kat.	Nazwa produktu	Grupa raba – towa	Sugerowana cena detaliczna netto PLN/szt	Sugerowana cena detaliczna brutto PLN/szt
11A2000 0099	Napowietrzacz Ventilair® DN 30-50 izolowany termicznie, pracuje w temp. Od -20° C do 60° C, pasuje do DN 30,40,50	2	79,75	98,09
11A2100 0099	Napowietrzacz Ventilair® DN 70-90, izolowany termicznie, pracuje w temp. Od -20° C do 60° C, pasuje do DN 70,90,100	2	121,36	149,27

### Średnice znamionowe

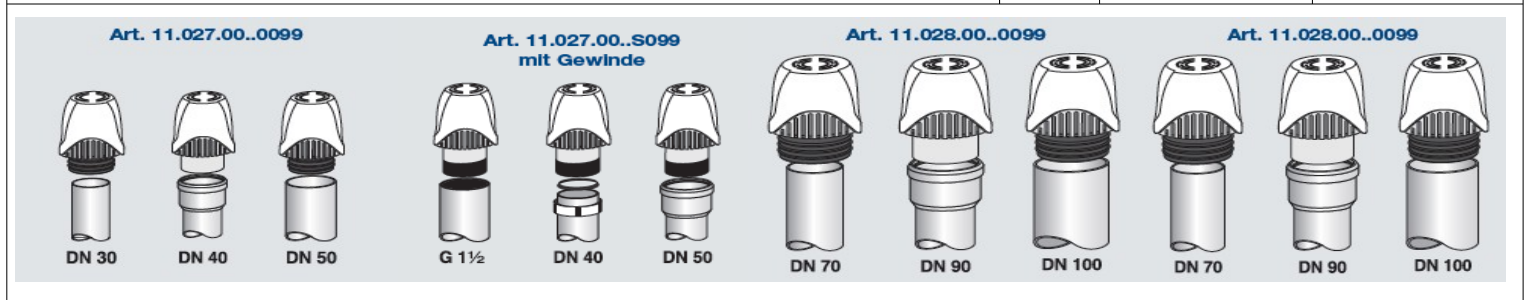


### II. Napowietrzaczo - odpowietrzacze Ventilair Duplex®

Ventilair Duplex pracują w systemie 2-drożnym, tzn. zarówno w zakresie podciśnieniowym, jak i nadciśnieniowym.

Ventilair Duplex zarówno napowietrza, jak i odpowietrza instalację kanalizacyjną, produkt nie odpowiada normom DIN EN 12056 i DIN 1986-100

Numer kat.	Nazwa produktu	Grupa rabatowa	Sugerowana cena detaliczna netto PLN/szt	Sugerowana cena detaliczna brutto PLN/szt
1102700 0099	Napowietrzaczo - odpowietrzacz Ventilair Duplex ® DN 30-50, izolowany termicznie, posiada filtr z węglem aktywnym dla neutralizacji zapachów, pracuje w temp. Od -20° C do 60° C, pasuje do DN 30,40,50	2	265,88	327,04
1102800 0099	Napowietrzaczo - odpowietrzacz Ventilair Duplex ® DN 70-100, izolowany termicznie, posiada filtr z węglem aktywnym dla neutralizacji zapachów, pracuje w temp. Od -20° C do 60° C, pasuje do DN 70,90,100	2	362,03	445,30
0381900 0099	Wkładka filtracyjna do 11.027.00.0099	2	142,11	174,79
0381900 0099	Wkładka filtracyjna do 11.027.00.S099	2	142,11	174,79
0382000 0099	Wkładka filtracyjna do 11.028.00.0099	2	160,44	197,34
Średnice znamionowe				



	Poziom rabatu
Grupa rabatowa 1	
Grupa rabatowa 2	