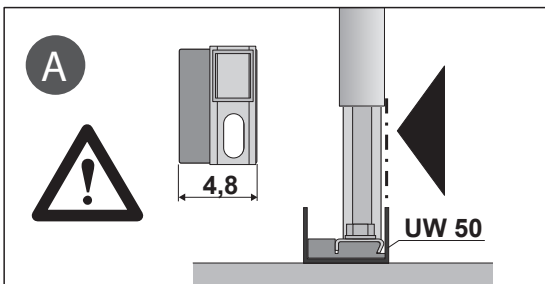
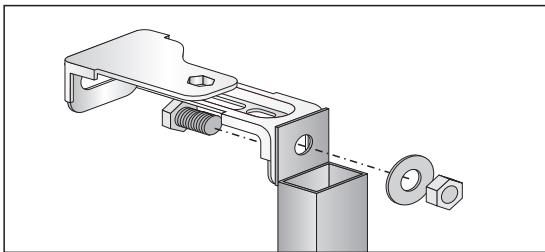
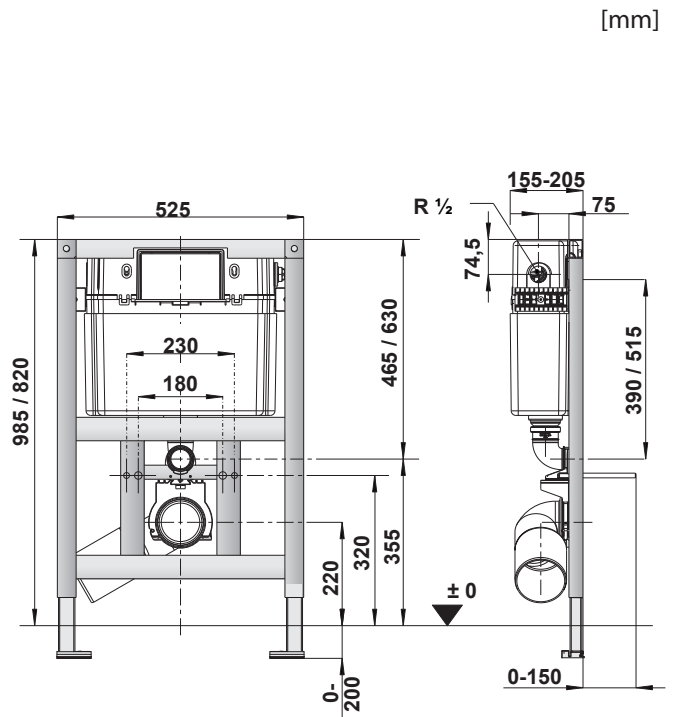
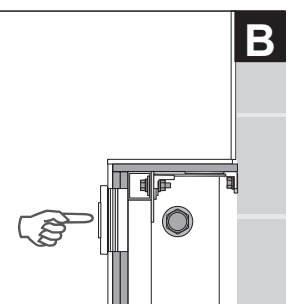
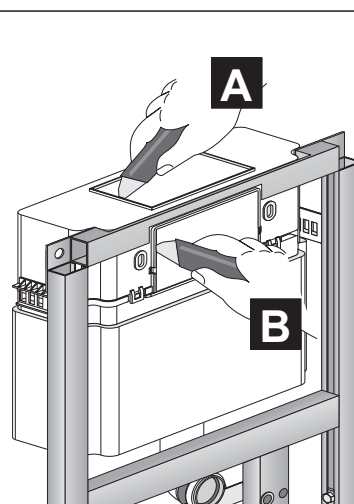
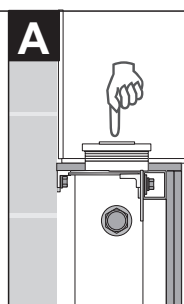
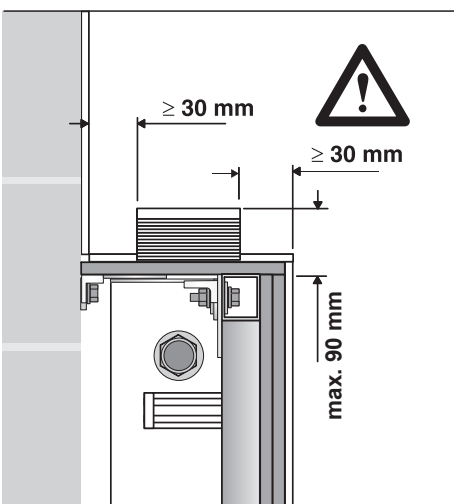
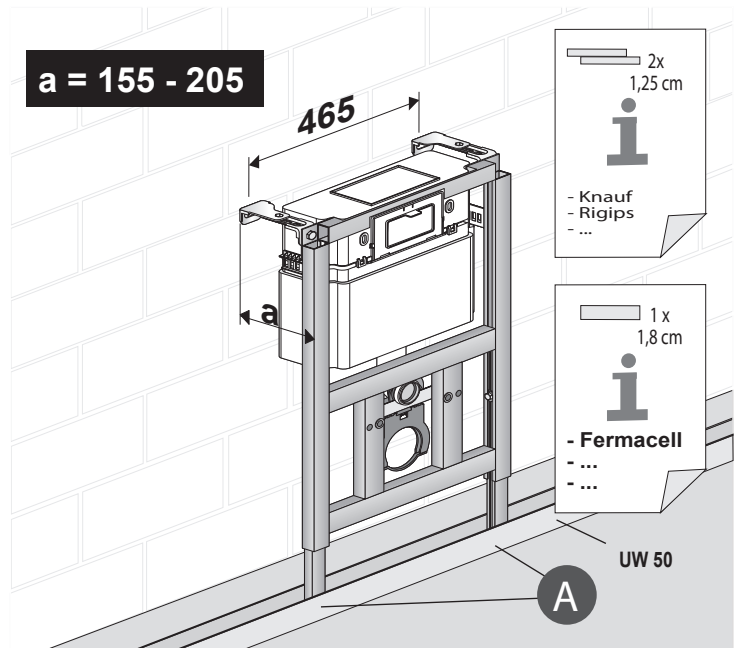
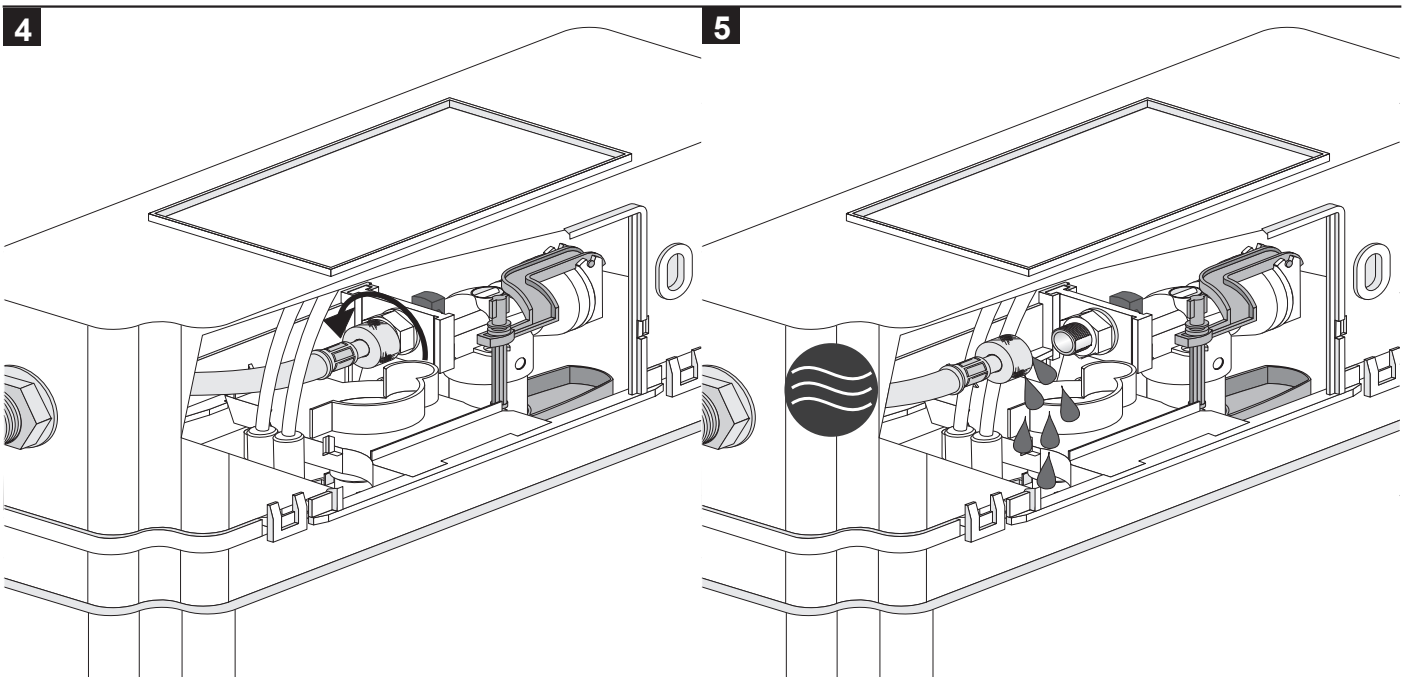
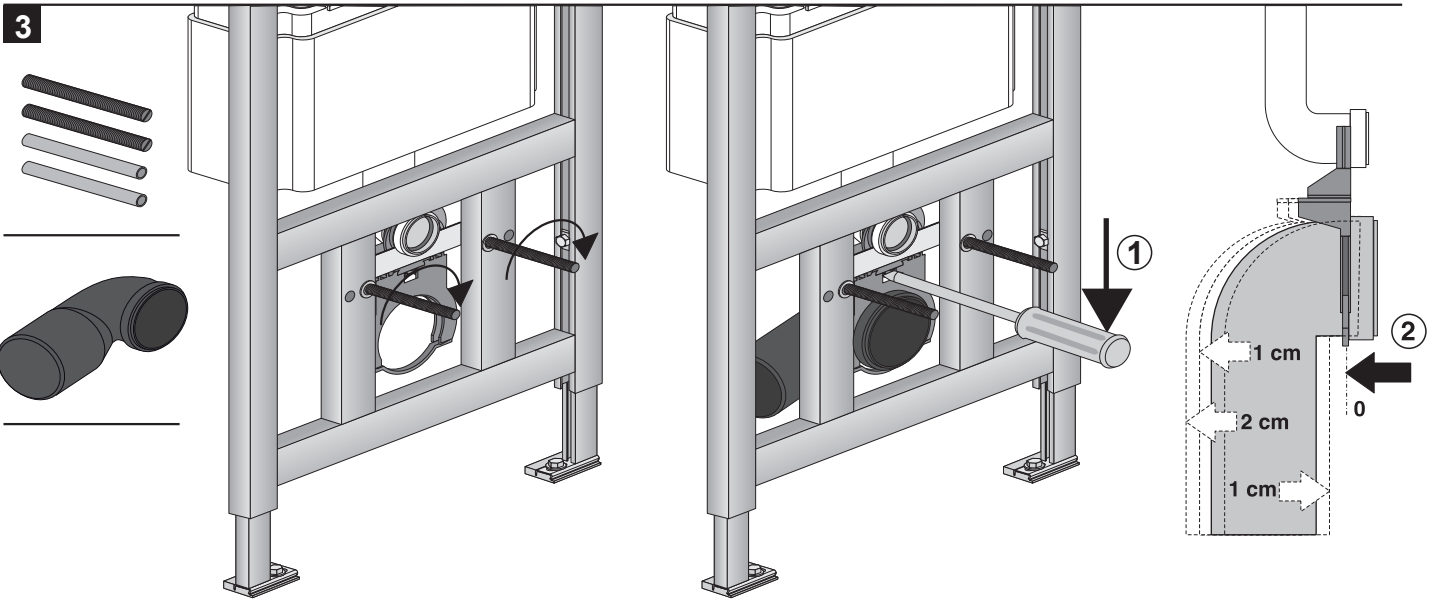
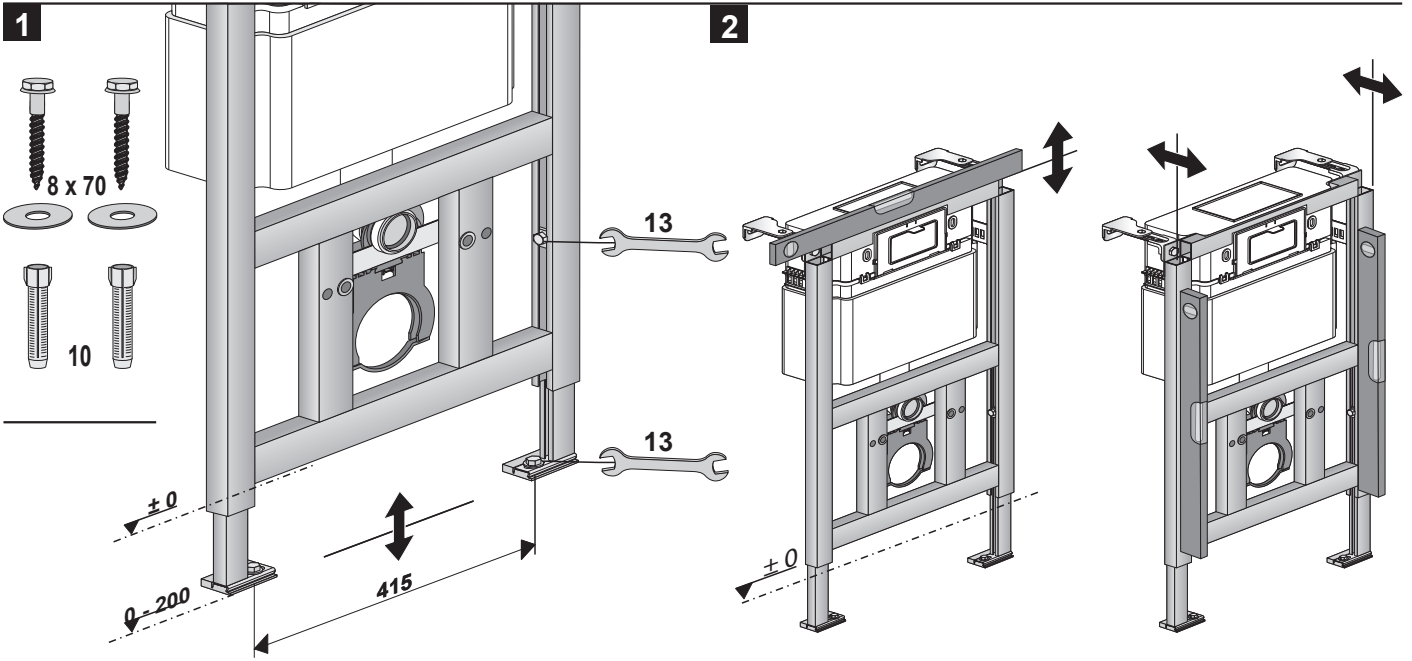


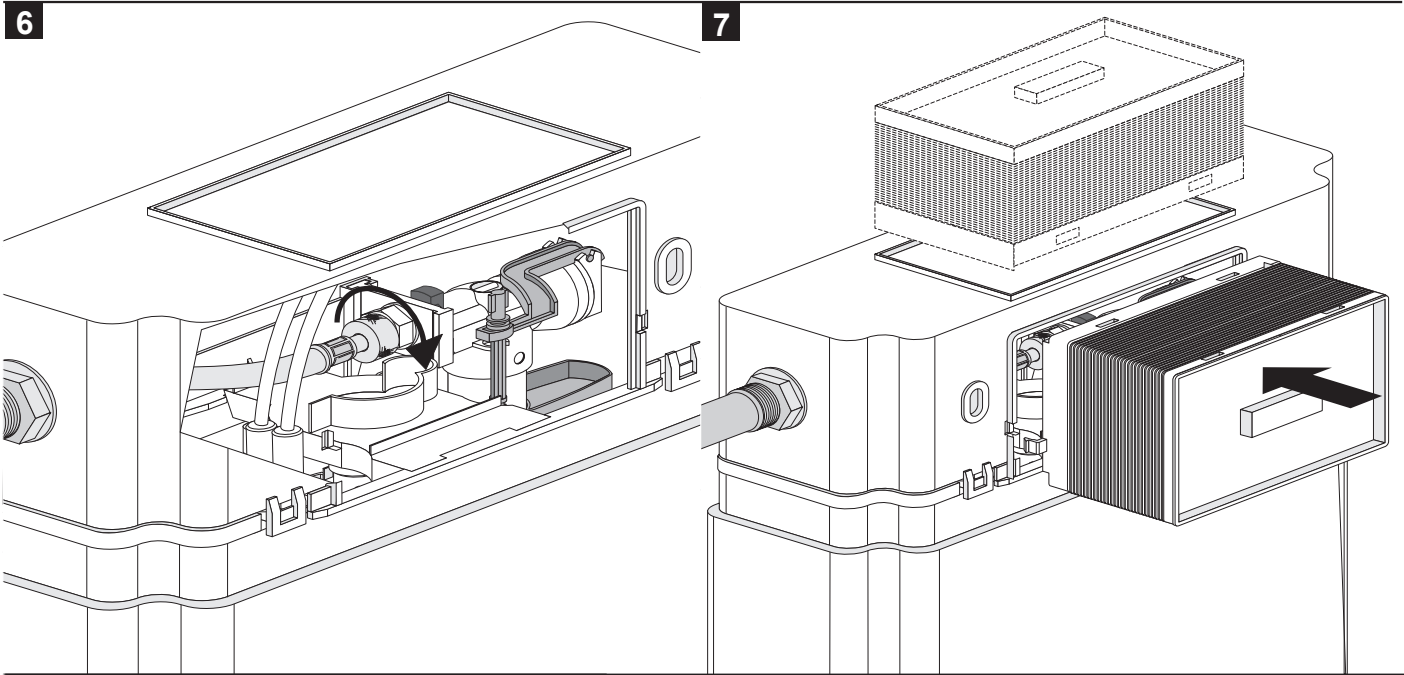
Art.17.257.00..T000



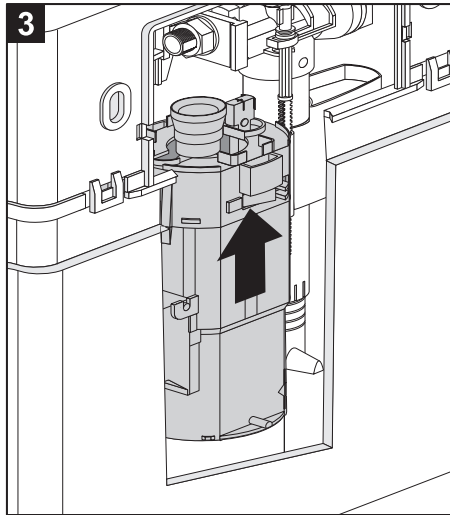
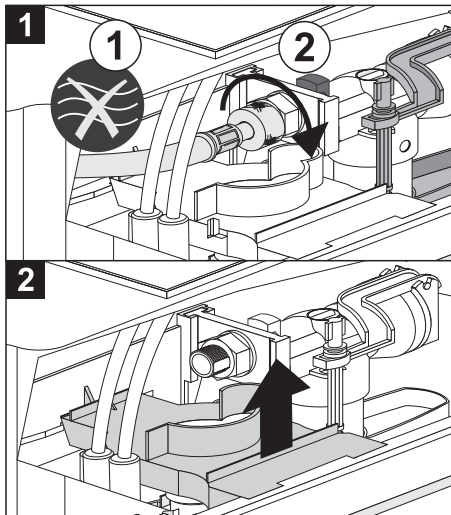
a = 155 - 205







Service



CE
Sanitärtechnik Eisenberg GmbH In der Wiesen 8 07607 Eisenberg
13
DoP Nr. 14055 CC 150-S-UO-2V-2C Personal hygiene
EN 14055-CL1-6/9-NLI-VRI

